

Detalles Constructivos

A continuación encontrará algunos detalles de obra, con el fin de guiarlo en la aplicación de mantos Morter Plas en los casos mas frecuentes.

Ver. Páginas 43, 44, 45 y 46



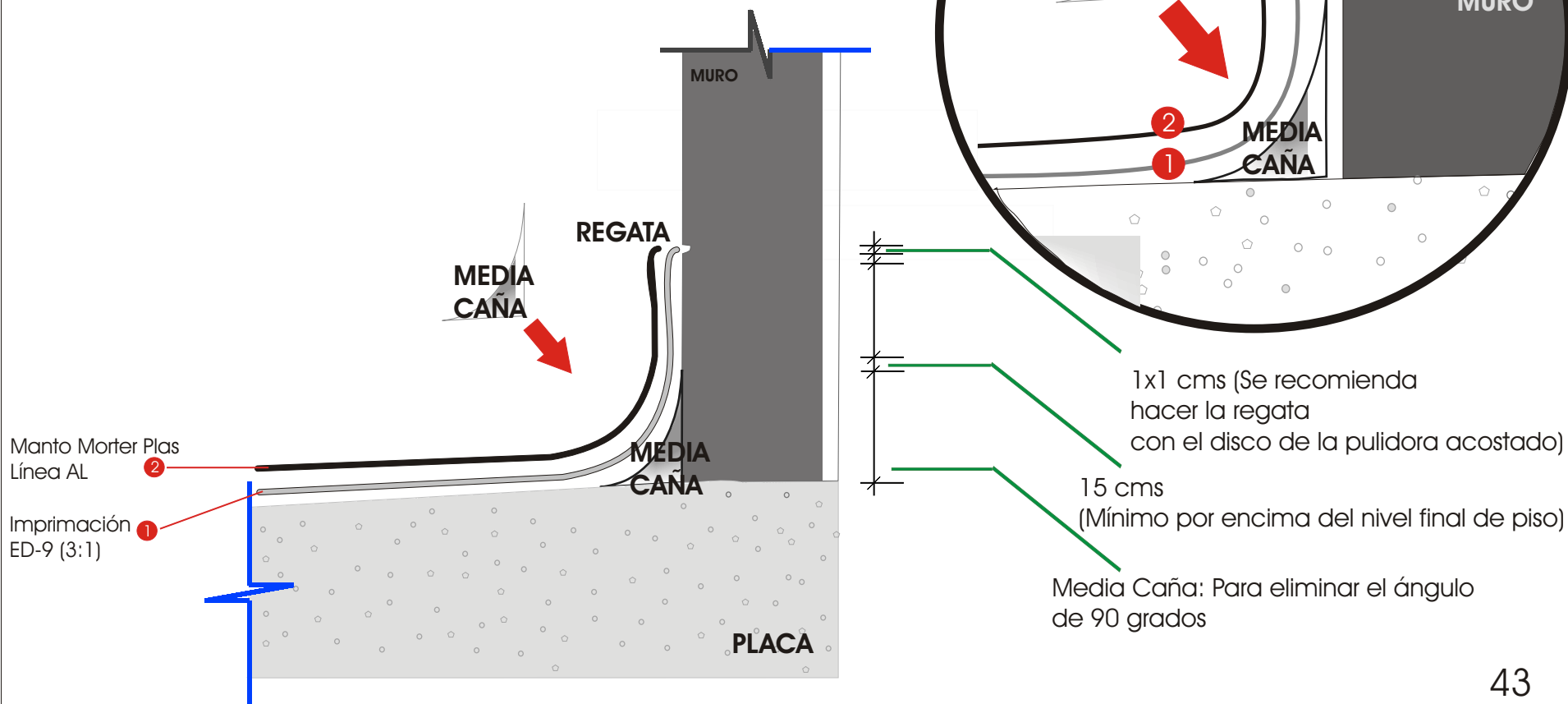
MANTOS
MORTER-PLAS®

Detalle:

Encuentro a Muro Manto Expuesto a la Intemperie

Departamento de Servicio al Cliente
Elaborado Por: Arq. Jeannette Rozo

Superficie limpia, seca, plana,
libre de escombros, grasas, líquidos
fraguada y sin desperfectos.
Pendiente sugerida 3 %

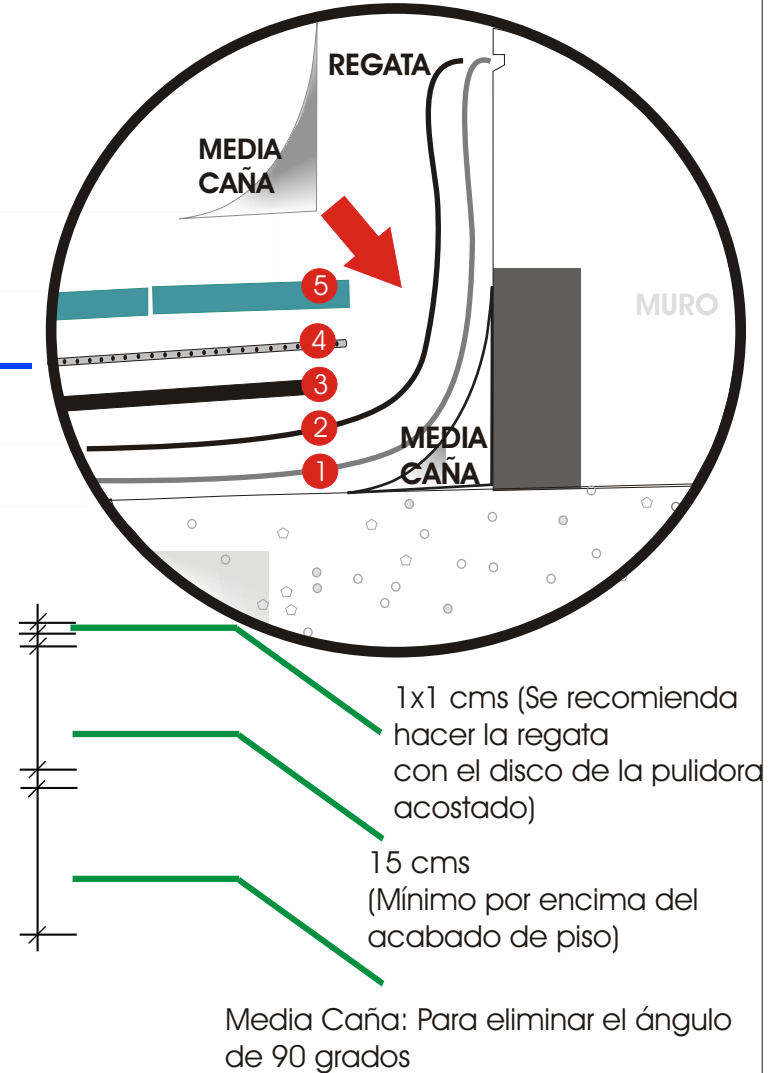
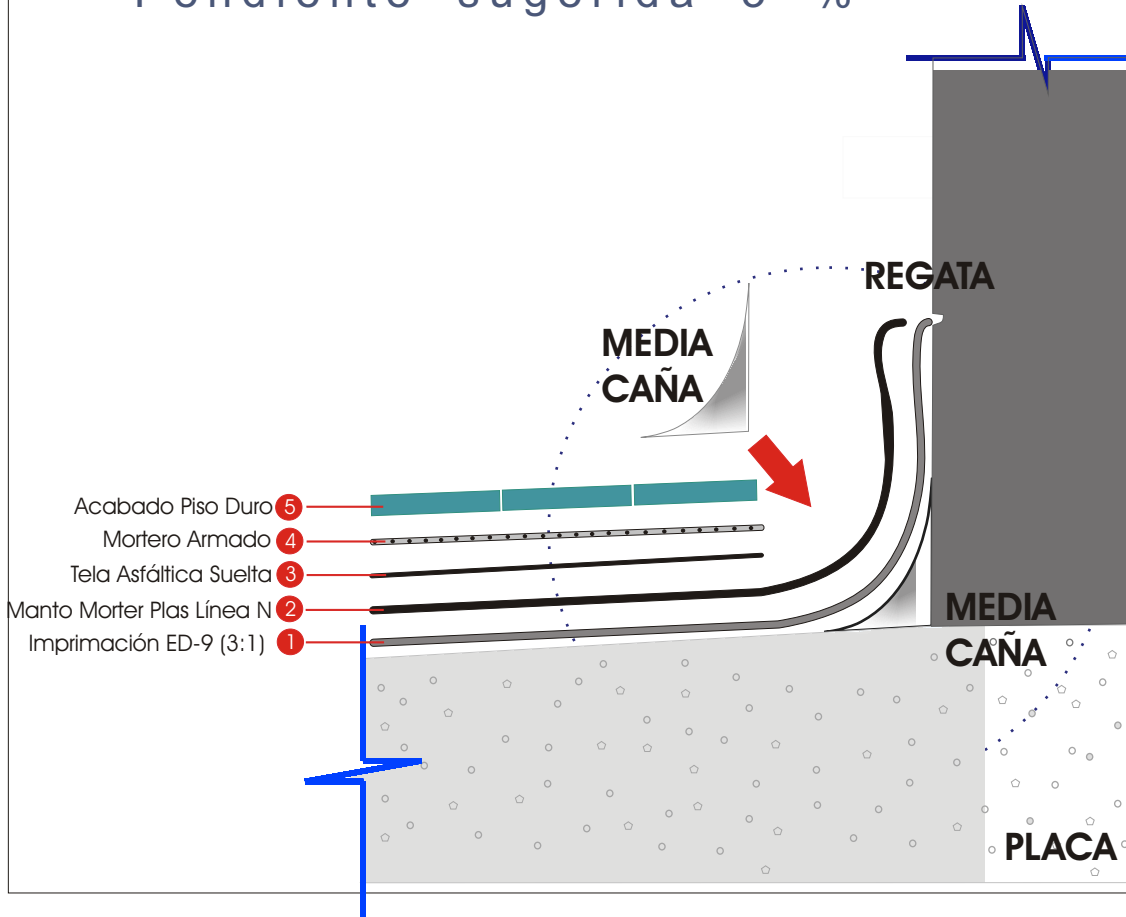


Detalle:

Encuentro a Muro Solución con Piso Duro

Departamento de Servicio al Cliente
Elaborado Por: Arq. Jeannette Rozo

Superficie limpia, seca, plana,
libre de escombros, grasas, líquidos
fraguada y sin desperfectos.
Pendiente sugerida 3 %

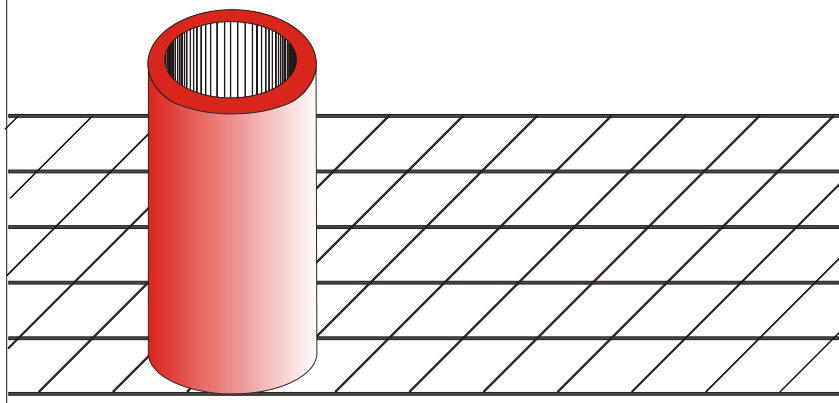


Detalle:

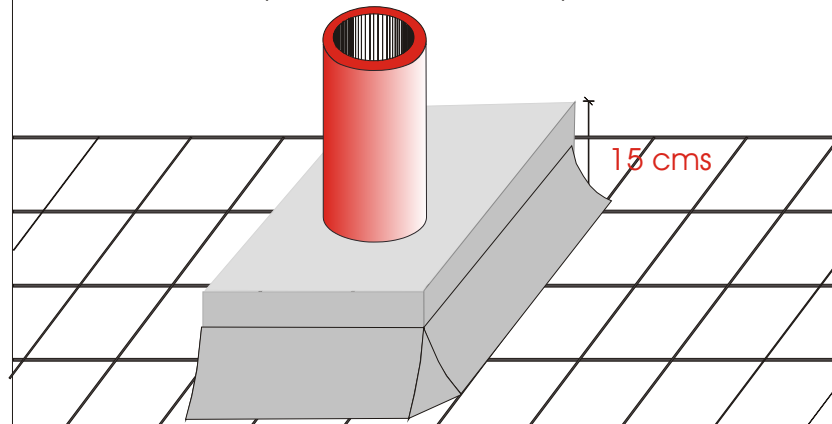
Ductos

Departamento de Servicio al Cliente
Elaborado Por: Arq. Jeannette Rozo

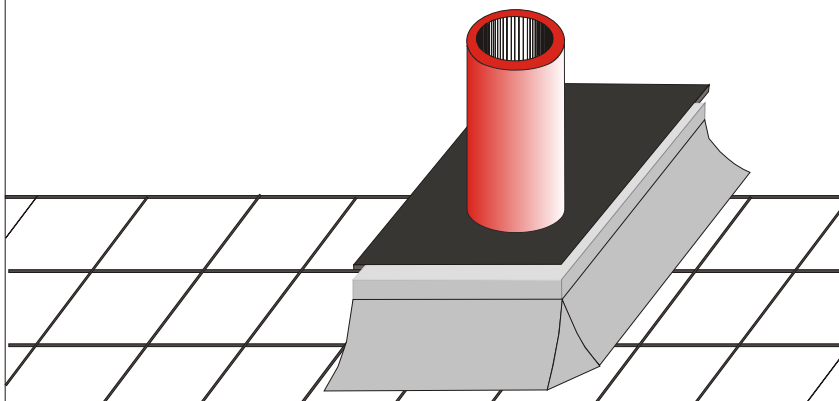
- 1** Ducto limpio y seco, no puede haber presencia de líquidos o gases inflamables en la zona



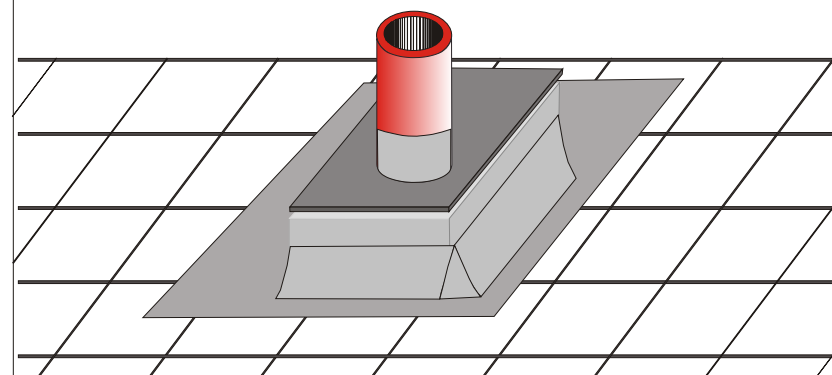
- 2** Hacer una caja en mampostería al rededor de los ductos que se encuentren en la plataforma.



- 3** Imprimir con ED-9 al 3:1 la superficie y los laterales de la caja en mampostería



- 4** Impermeabilizar con Manto Morter Plas la superficie, los laterales y 15 cms del ducto emboquillándolo para proteger la impermeabilización de ser rasgada en el momento de manipulación o movimientos del ducto.

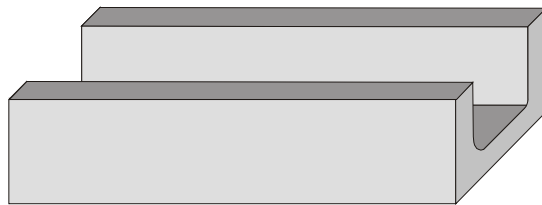


Detalle:

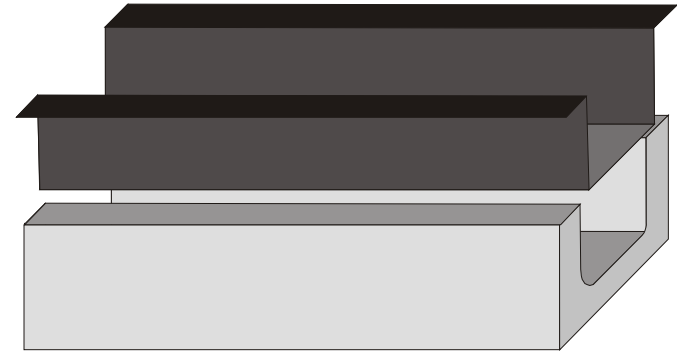
Viga Canal

Departamento de Servicio al Cliente
Elaborado Por: Arq. Jeannette Rozo

1. Viga Canal Libre de Imperfecciones



2. Imprimación con ED-9 (3:1)



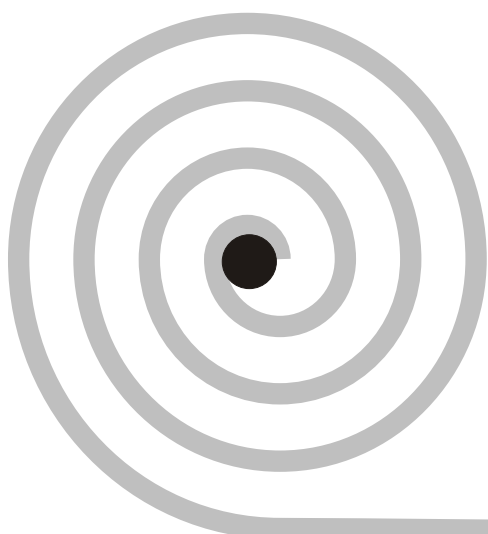
3. Manto **MORTER-PLAS®** línea AL



Otras Soluciones de Impermeabilización

A continuación encontrará algunos detalles de obra adicionales, que le servirán de guía e información.

Ver. Páginas 48, 49 y 50

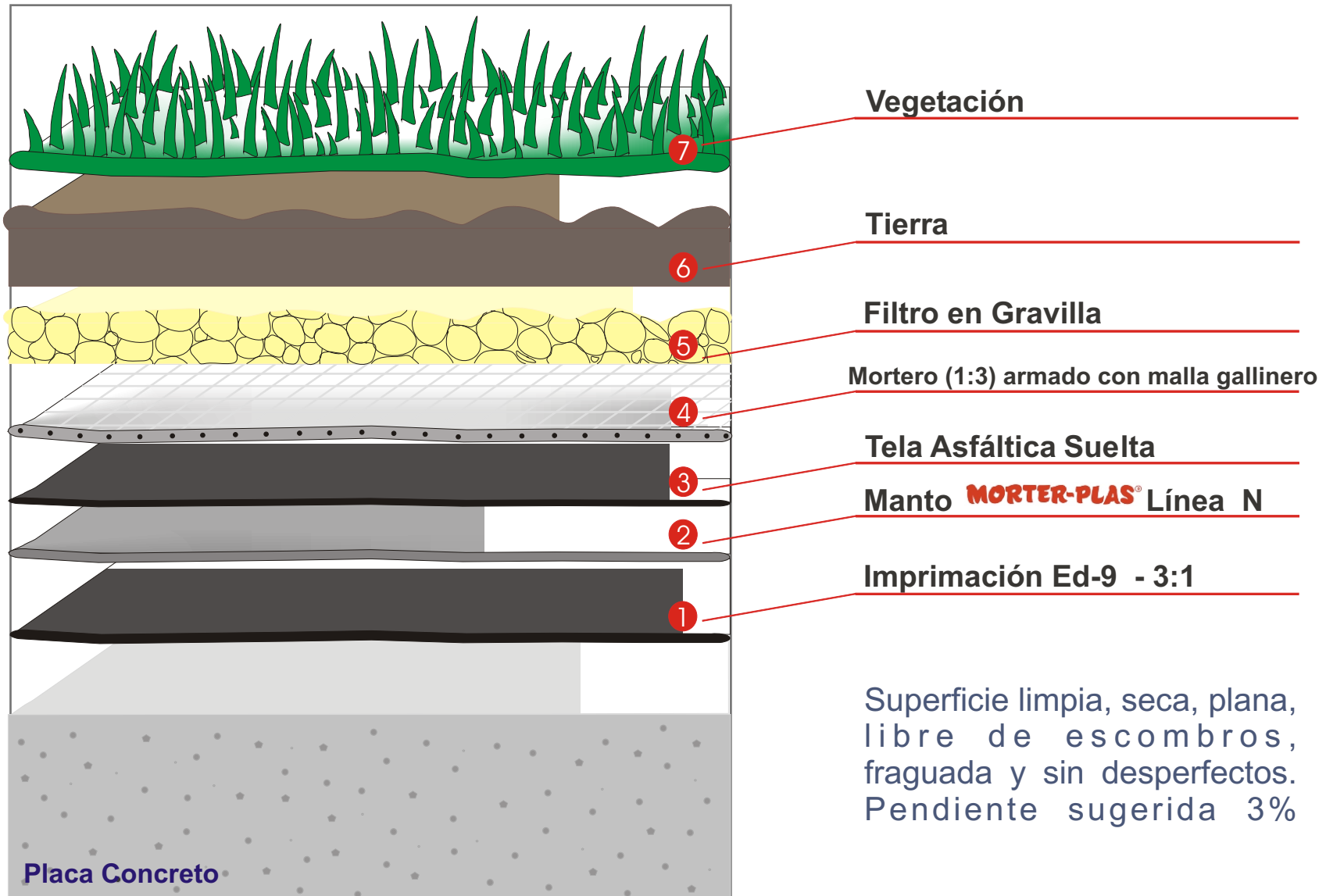


MANTOS
MORTER-PLAS®

Detalle:

Jardineras - Placas con Vegetación

Departamento de Servicio al Cliente
Elaborado Por: Arq. Jeannette Rozo

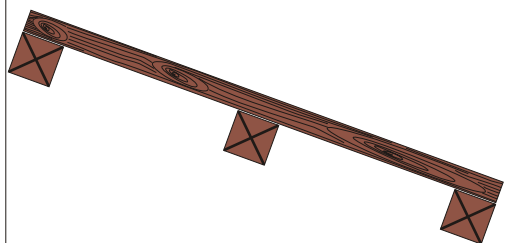


Detalle:

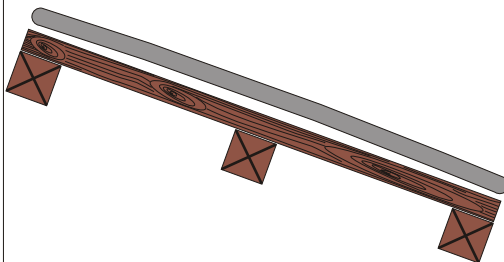
Cubiertas Inclinadas

Departamento de Servicio al Cliente
Elaborado Por: Arq. Jeannette Rozo

1. Cielo raso en Madera

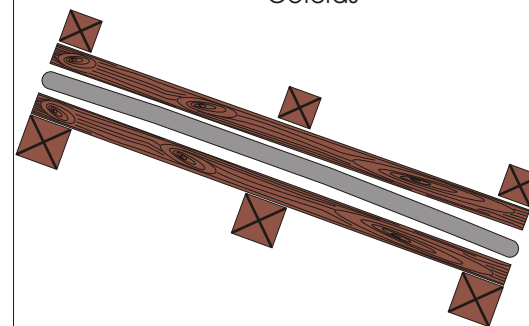


2. Impermeabilización Manto **MORTER-PLAS®** línea N (No Imprimir)

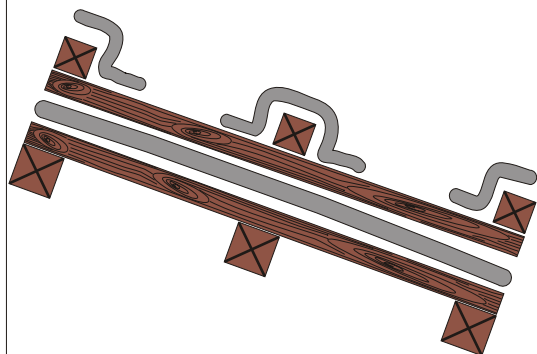


3. Alistado en Madera

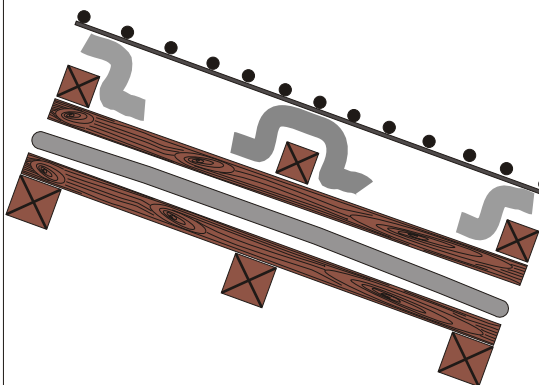
Al apuntillar sellar con
Cemento Plástico Tapa
Goteras



4. Refuerzo en Manto **MORTER-PLAS®** Línea N sobre las repisas



5. Malla Electrosoldada colgada o nuevo mortero para instalar la teja



6. Teja

