

# Requisitos de Instalación

Con el fin de lograr un óptimo funcionamiento de la impermeabilización con Mantos Morter Plas se requieren los siguientes aspectos técnicos en las superficies a tratar.



MANTOS  
**MORTER-PLAS®**

# 1. Area de Trabajo

Ver. Página 10

Es Indispensable:

- ⊙ Suspender el tránsito por la zona que se va a impermeabilizar
- ⊙ Proteger el área de la caída de objetos de pisos superiores en el caso de plataformas o terrazas.
- ⊙ Haber concluido todos los trabajos que requieran el uso de la zona, como la instalación de bajantes, instalaciones eléctricas, hidráulicas, etc.
- ⊙ No puede haber presencia de líquidos o gases inflamables en la zona, ni por las tuberías que pasen, ni por el sitio a impermeabilizar. Debemos tener siempre presente que éstos mantos se instalan con soplete al calor.
- ⊙ Asegurarse que la tubería de gas doméstico se encuentre en perfectas condiciones técnicas y sin ningún tipo de escape y que durante el tiempo que dure la impermeabilización en cierta área sea interrumpido el fluído del gas.
- ⊙ Es importante lavar las fachadas, antes del proceso de instalación del manto, para prevenir que el ácido lo dañe.

**MANTOS**

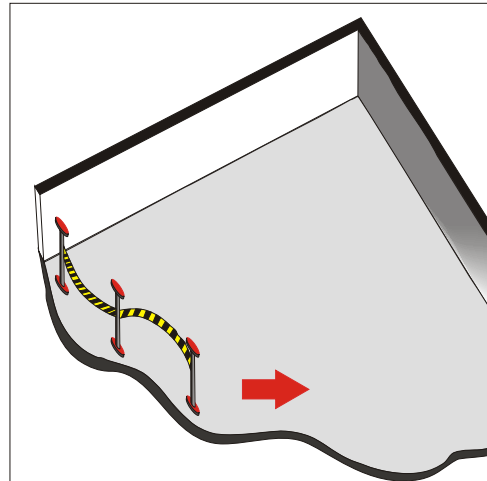
**MORTER-PLAS®**



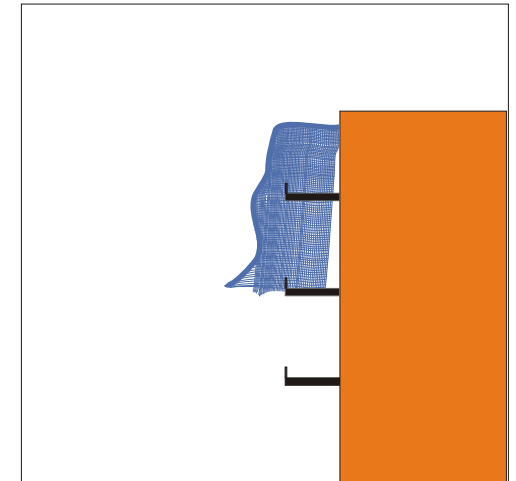
Detalle:  
**Requisitos para Instalar Mantos Morter Plas**  
**1. Area de Trabajo**

**1. AREA DE TRABAJO**

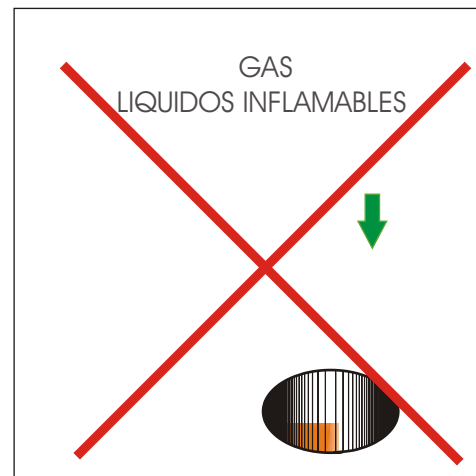
Es importante haber concluído todos los trabajos que requieren el uso de la zona.



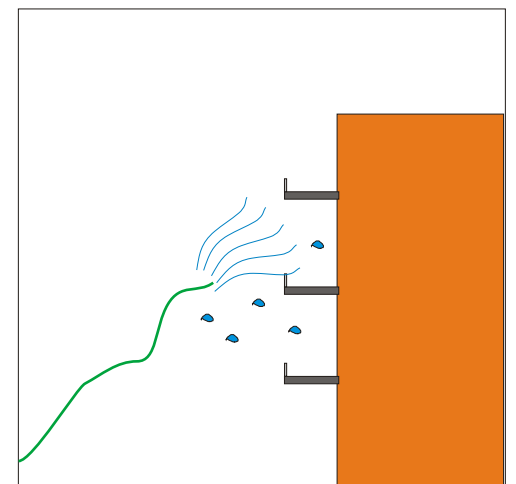
**1.** Suspender el Tránsito por la zona que se va a Impermeabilizar



**2.** Proteger el área de la caída de objetos de pisos superiores en el caso de plataformas o terrazas



**3.** No puede haber presencia de gases o líquidos inflamables



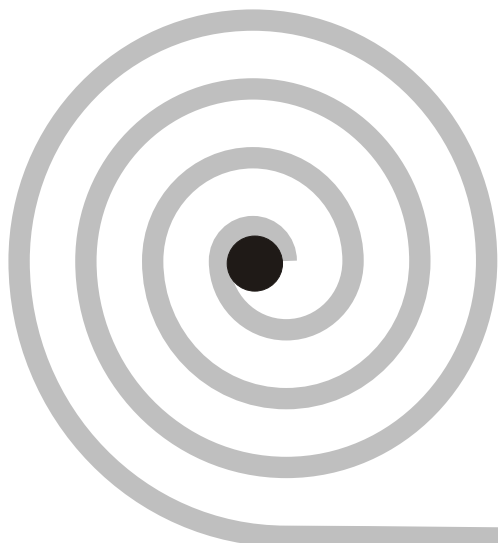
**4.** Lavar las fachadas antes de instalar el manto Morter Plas

## 2. Superficie

Ver. Página 12

Es Indispensable:

- ⊙ La superficie debe estar sin desperfectos como huecos y / o protuberancias, de tal manera que sea lo mas pareja posible para lograr una buena adherencia del manto a ésta, evitando aposamientos.
- ⊙ La placa debe contar con buenas pendientes hacia las bajantes o sifones. Pendiente sugerida: 3%.
- ⊙ La superficie de la placa debe estar limpia, libre de escombros, grasas, líquidos, sin barro, fraguada y seca.



MANTOS

**MORTER-PLAS®**

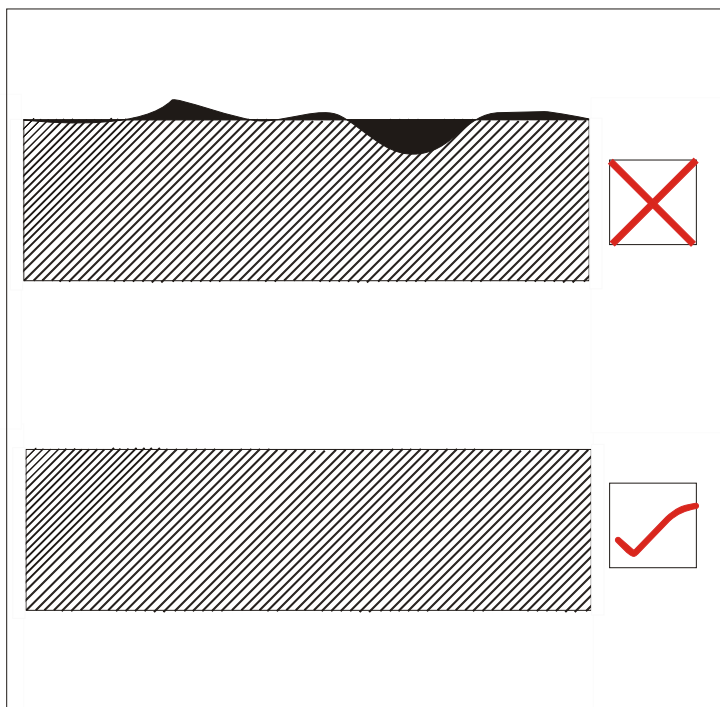
Detalle:

## Requisitos para Instalar Mantos Morter Plas 2. Superficie

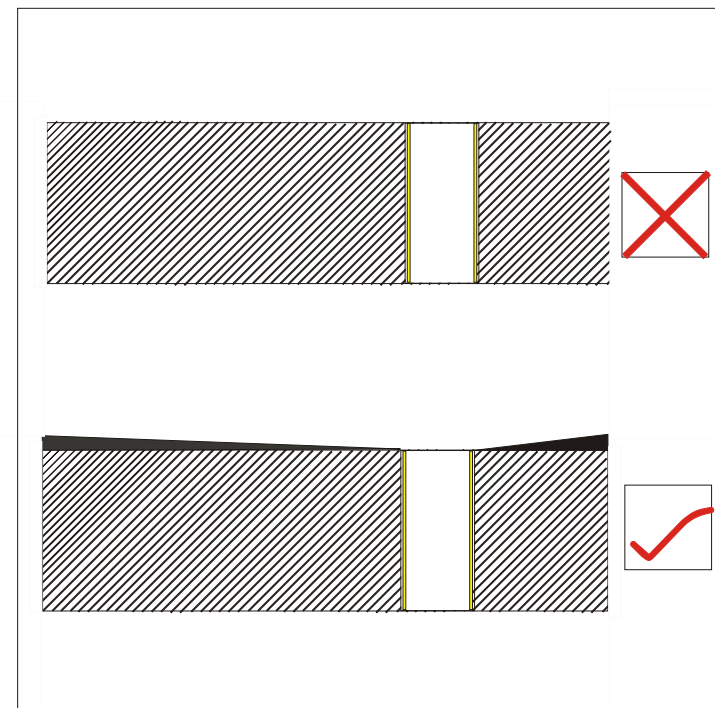
Departamento de Servicio al Cliente  
Elaborado Por: Arq. Jeannette Rozo

### 2. SUPERFICIE

La superficie de la placa debe estar limpia, libre de escombros, grasas, líquidos, sin barro, fraguada y seca.



La superficie debe estar sin desperfectos como huecos y/o protuberancias.



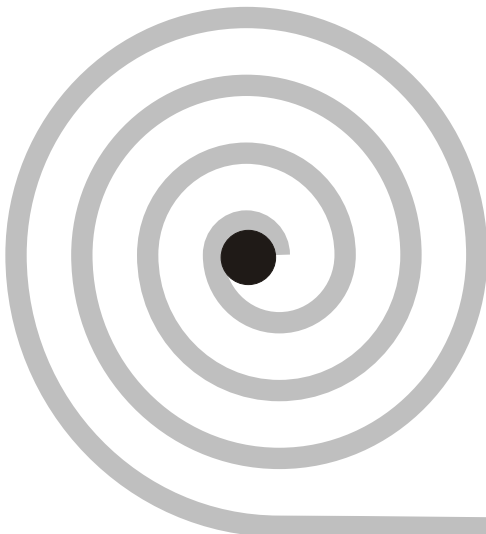
La placa debe contar con buenas pendientes hacia las bajantes o sifones.  
Pendiente sugerida: 3%.

# 3. Muros Perimetrales

Ver. Páginas 14 y 15

Es Indispensable:

- ⊙ En los rincones de la placa contra muros perimetrales o clara-boyas, se deben construir medias cañas o chaflanes de por lo menos 10x10 cms.
- ⊙ La altura de la impermeabilización en los muros de contorno, debe ser como mínimo 15 cms por encima del nivel del piso terminado, en el caso de terrazas con acabado, o del nivel de placa para cubiertas planas.
- ⊙ A la altura que termina la impermeabilización en los muros de contorno debe hacerse una regata de 1 x 1 cms de profundidad como mínimo para poder sellar el manto. Si éstos muros perimetrales son contruidos en ladrillo hueco, se debe tener especial cuidado de no perforar el ladrillo de lado a lado.



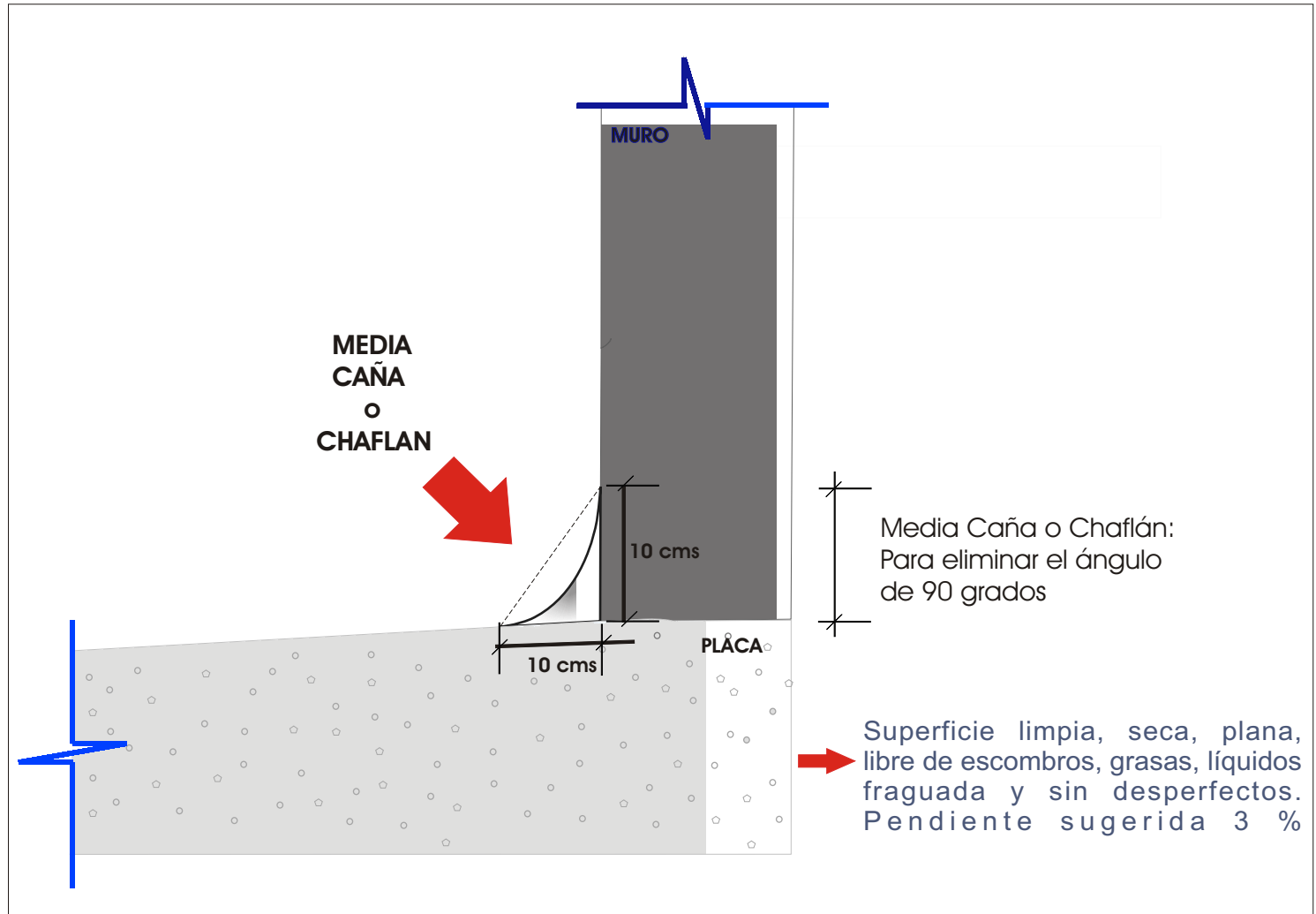
MANTOS

**MORTER-PLAS®**

Detalle:  
Requisitos para Instalar Mantos Morter Plas  
3. Muros Perimetrales

### 3. MUROS PERIMETRALES

Media Caña



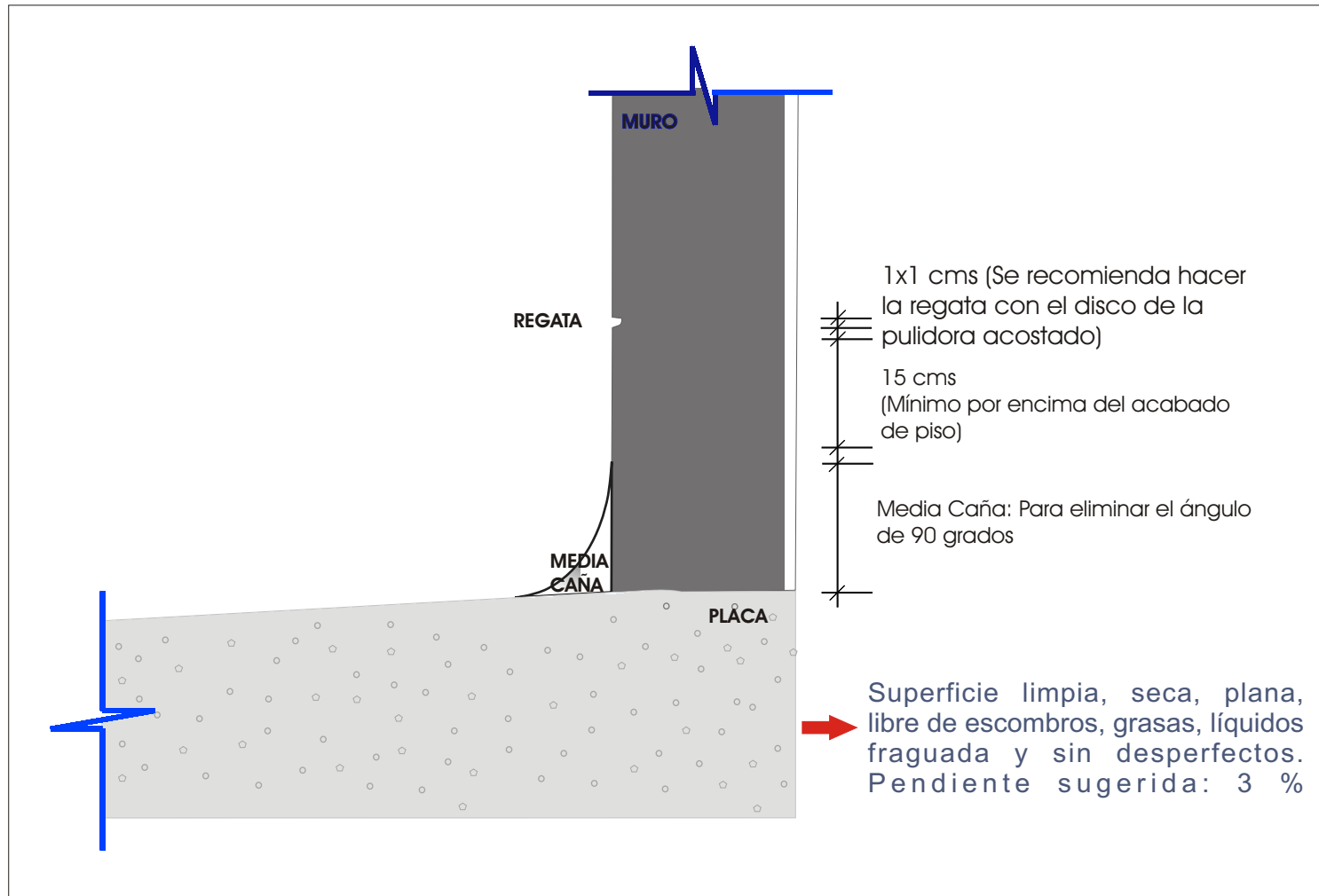
Detalle:

## Requisitos para Instalar Mantos Morter Plas 3. Muros Perimetrales

Departamento de Servicio al Cliente  
Elaborado Por: Arq. Jeannette Rozo

### 3. MUROS PERIMETRALES

Regata

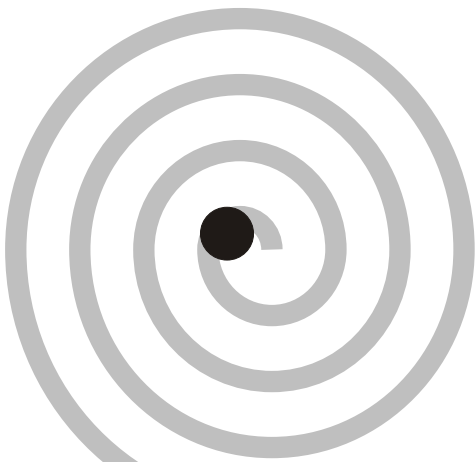


# 4. Bajantes o Sifones

Ver. Página 17

Es Indispensable:

- ⊙ Alrededor de las bajantes o sifones de piso, se debe elaborar un embudo o desnivel hacia el sifón de por lo menos 30 cms de diámetro, con una profundidad de 1 cm , para permitir emboquillar el tubo y evitar aposamientos por el nivel al que queda instalado el manto.
- ⊙ Las rejillas y / o soscas que se instalen en las bajantes o sifones deben ser del diámetro inmediatamente inferior al del tubo, ya que al emboquillar el tubo se reduce su diámetro.
- ⊙ El desagüe debe estar instalado en su totalidad (incluyendo accesorios), para evitar manipulación de tubería después de haber instalado el manto.
- ⊙ Las bajantes o sifones deben estar destapados y en perfecto estado.



MANTOS

**MORTER-PLAS®**

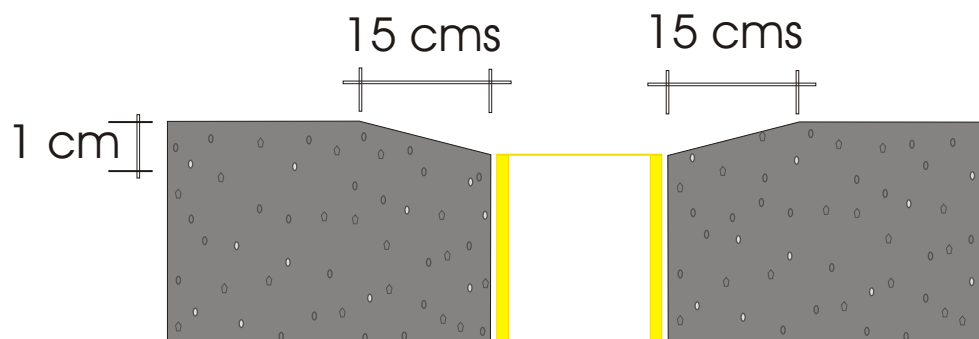
Detalle:  
**Requisitos para Instalar Mantos Morter Plas**  
**4. Bajantes o Sifones**

Departamento de Servicio al Cliente  
Elaborado Por: Arq. Jeannette Rozo

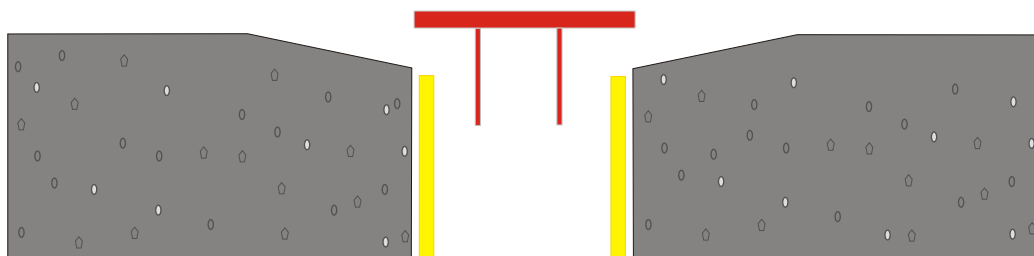
## 4. BAJANTES O SIFONES

El desagüe debe estar instalado en su totalidad (incluyendo accesorios), para evitar manipulación de tubería después de instalado el manto

Embudo alrededor del drenaje



Rejilla del diámetro inmediatamente inferior al diámetro del tubo



Ver detalle: Impermeabilización Drenaje  
En la página 32

# 5. Instalaciones Salientes

# 6. Juntas de Construcción

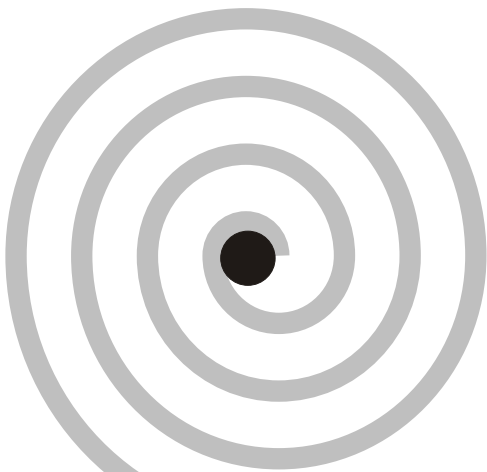
Ver. Página 19

Es Indispensable:

- ⊙ Cuando en una plataforma sobresalen instalaciones hidráulicas, de gas o eléctricas, se hace necesario fabricar un poyo o dado en concreto de mínimo 15 cms de altura (a la salida del tubo), para hacer óptima la impermeabilización en éste punto, impermeabilizando toda la superficie.
- ⊙ En caso de existir juntas de construcción en la placa, éstas deben quedar abiertas, limpias y con los bordes redondeados, para poder construir el fuelle correspondiente al manto.

MANTOS

**MORTER-PLAS®**





Detalle:

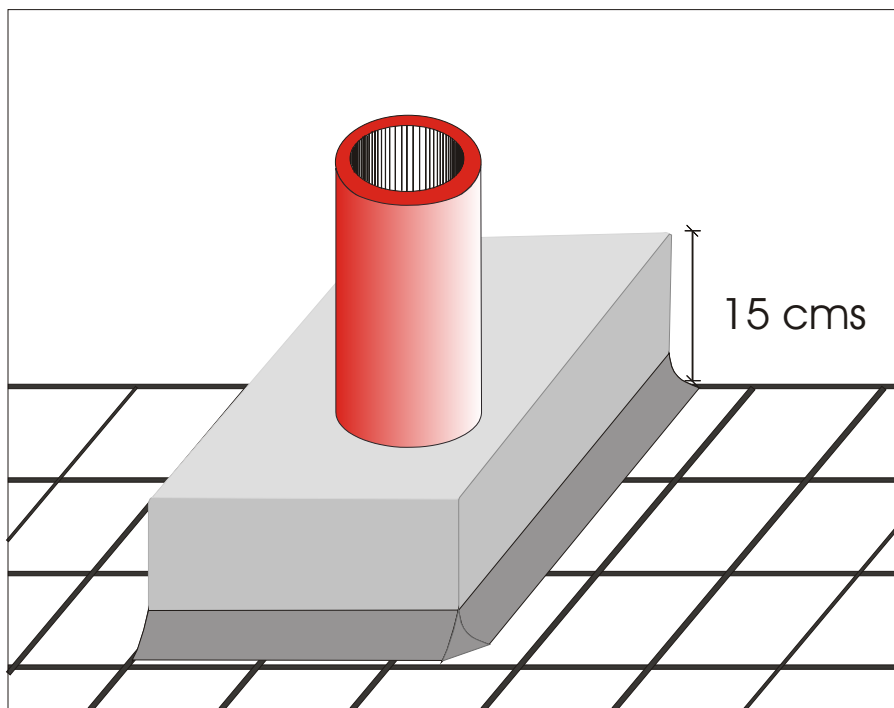
## Requisitos para Instalar Mantos Morter Plas

### 5. Instalaciones Salientes 6. Juntas de Construcción

Departamento de Servicio al Cliente  
Elaborado Por: Arq. Jeannette Rozo

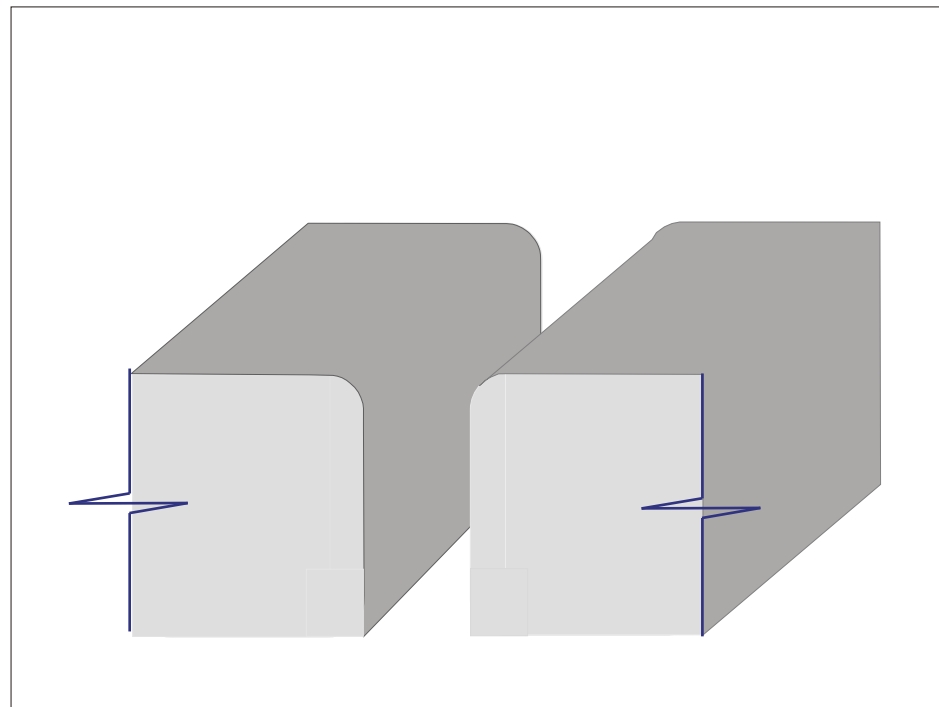
#### 5. INSTALACIONES SALIENTES

Cuando en una plataforma sobresalen instalaciones hidráulicas, de gas o eléctricas, se hace necesario fabricar un poyo o dado de mínimo 15 cms de altura (a la salida del tubo), para hacer óptima la Impermeabilización en éste punto.



#### 6. JUNTAS DE CONSTRUCCION

En caso de existir juntas de construcción en la placa, éstas deben quedar abiertas, limpias y con los bordes perfilados para poder construir el fuelle correspondiente al manto.



Ver: Detalle Juntas de Dilatación  
De la página 34 a la pág. 37